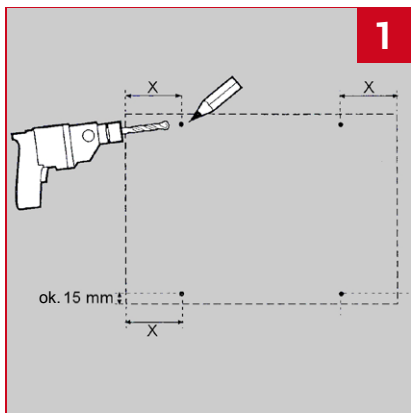
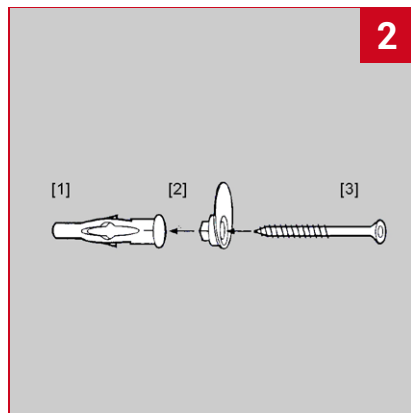


# Płytki zabezpieczająca przed kradzieżą

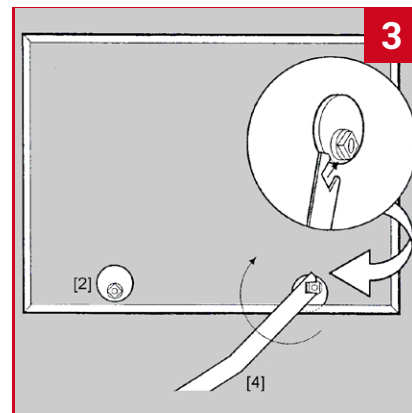
## Instrukcja montażu



Zakreślić na ścianie żadaną wysokość ramy.  
Rozstaw otworów X wynika z odległości zawieszek / klipsów.  
Następnie zakreślić dolną odległość (ok. 15 mm) od krawędzi ramy i wywiercić otwory.



Zamontować na ścianie płytkę zabezpieczającą przed kradzieżą [2] z kołkiem [1] i śrubą [3].



Powiesić ramę.  
Włożyć klucz do płytki między ścianą i ramę, następnie przekreślając płytkę zabezpieczyć ramę na ścianie.