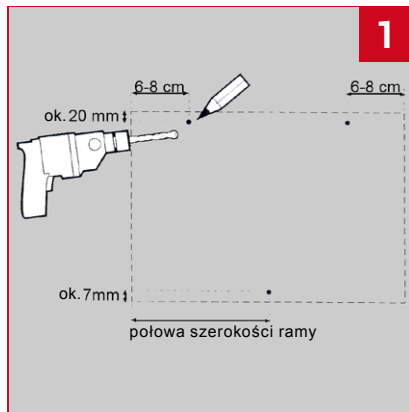
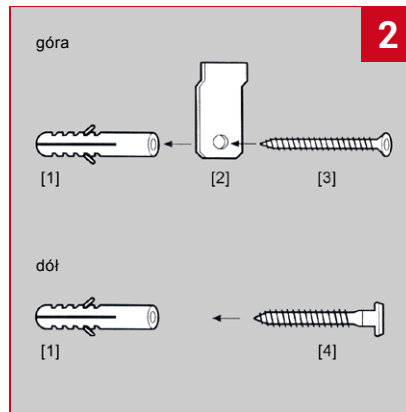


Zestaw zabezpieczający przed kradzieżą

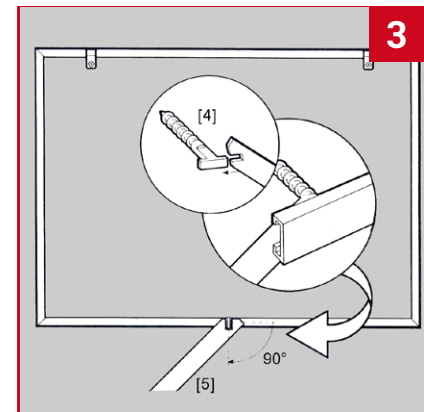
Instrukcja montażu



Zakreślić na ścianie żadaną wysokość ramy.
Rozstaw otworów od wymiaru zewnętrznego wynoszą z lewej i prawej strony ok. 6-8 cm, u góry 2 cm. Zabezpieczenie na dolnej krawędzi ramy montuje się na środku.



Zamontować jak na zdjęciu zawieszki [2] z kółkami [1] i śrubą [3] oraz śrubę z zabezpieczeniem [4] z kółkiem [1].



Powiesić ramę. Przekreść kluczem do zestawu [5] śrubę zabezpieczającą między ścianą i ramą o 90°. Rama jest zabezpieczona przed kradzieżą.