

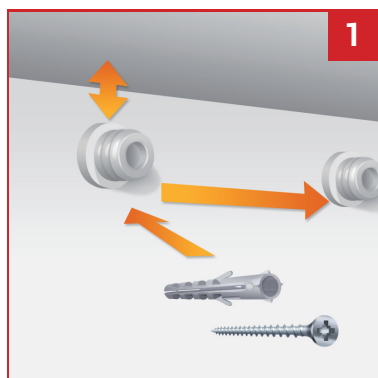
# Szyny galeryjne

## Instrukcja montażu

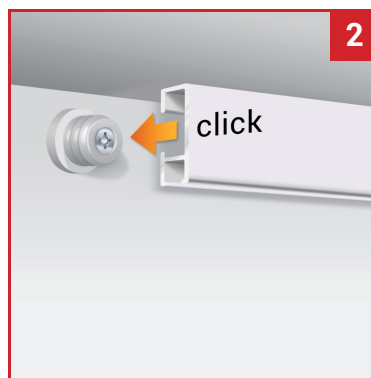


Szyny galeryjne są montowane na dowolnej wysokości na ścianie. Już nigdy nie muszą Państwo wiercić dziur w ścianie do zawieszenia obrazów. Szyny galeryjne MONTAX-Objekt i Turn-A-Round są montowane za pomocą systemu klipsowego.

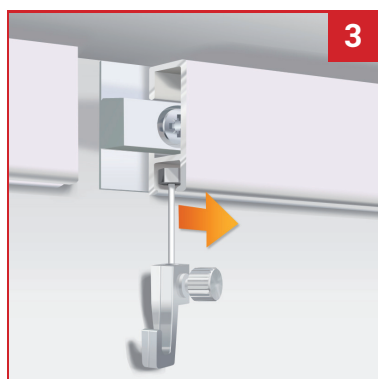
**Tak to funkcjonuje:**



**1** Początkowy i końcowy klips umieścić możliwie najbliżej końców szyny. Środkowe klipsy powinny mieć odstęp ok. 40 cm.



**2** Przyłożyć szynę do klipsów i lekko wcisnąć.



**3** Do montażu kilku szyn w całość należy użyć łączników do szyn click&connect.



**Wskazówka:**  
Zamiast klipsów można użyć łączników click&connect do montażu szyn.